

Sterowanie ROLETĄ I KARNISZEM ELEKTRYCZNYM

Funkcjonalność centrali INTEGRA z powodzeniem można wykorzystać do poprawy komfortu codziennego życia. Przykładową funkcją może być zautomatyzowane sterowanie elektrycznie podnoszonymi i opuszczanymi roletami. Wykorzystując taką możliwość system może samoczynnie opuścić wszystkie rolety z chwilą wyjścia domowników z domu i włączenia przez nich czuwania systemu alarmowego. Uchylenie lub otwarcie okna z zamkniętą roletą może spowodować jej podniesienie, umożliwiając łatwiejszy napływ świeżego powietrza. Sterowanie roletami może być też powiązane z realizacją scenariuszy automatyki dostępnych w manipulatorach INT-KSG. Przykładowo, dostosowując pomieszczenie do seansu filmowego z projektora, system może nie tylko opuścić projektor, ale też zamknąć rolety i dostosować oświetlenie w salonie do preferencji widzów.

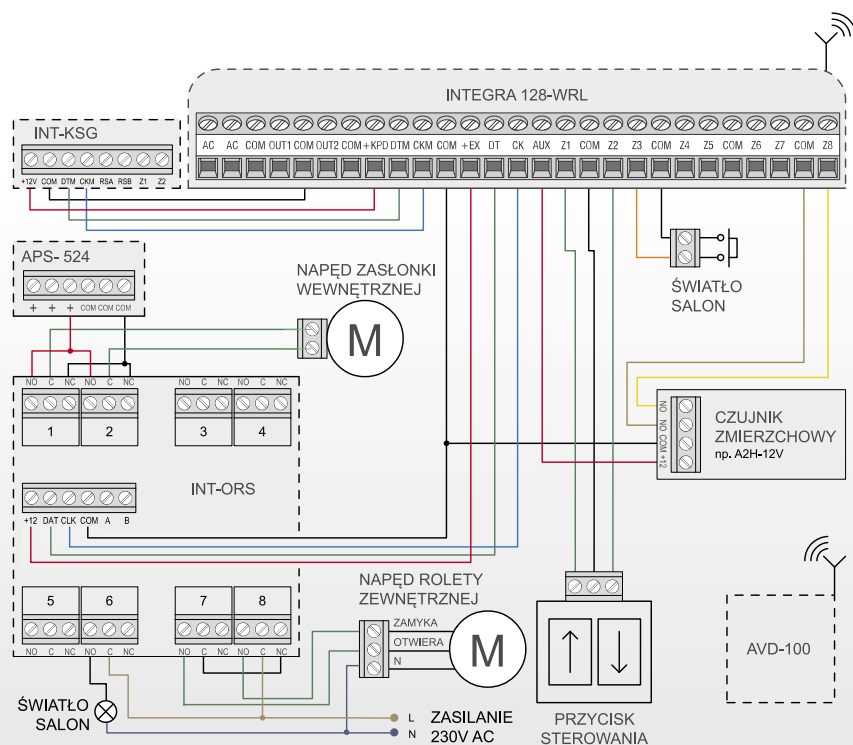
Przykład realizacji:

Roleta automatycznie opuszcza się z chwilą załączenia czuwania systemu alarmowego. Uchylenie okna do wietrzenia uruchamia automatyczne podniesienie się rolety umożliwiające napływ świeżego powietrza. Włączenie światła w pomieszczeniu powoduje zamknięcie rolety, uniemożliwiając podgląd z zewnątrz tego, co dzieje się wewnątrz domu. Wyłączenie czuwania systemu alarmowego spowoduje podniesienie rolety jedynie wtedy, kiedy na dworze jest jeszcze jasno, zgodnie z sygnałem z czujnika zmierzchowego. Firanki wewnątrz domu, jeżeli zostały wcześniej odsłonięte, zawsze zasłaniają się przy otwieraniu rolet zewnętrznych, aby nie było w ciągu dnia widać, co się dzieje wewnątrz pomieszczenia. Dodatkowo sterowanie ruchem rolety i zasłonami można realizować ręcznie, przy pomocy manipulatora INT-KSG.

Zasada działania:

W pomieszczeniu centrala INTEGRA poprzez moduł INT-ORS steruje zarówno roletą zewnętrzną, automatycznym karniszem, jak i oświetleniem. Zastosowany sposób podłączenia silnika rolety ma na celu zabezpieczenie go przed podaniem napięcia na oba przewody sterujące w przypadku błędnego oprogramowania centrali. Przyciski sterujące typu chwilowego podłączone są do płyty centrali. W celu minimalizacji opóźnienia dla wejść sterujących zmniejszony został czas reakcji i powrotu.





konfiguracja wejść

Nr	Nazwa wejścia	Str.	Typ linii	Czułość	Typ reakcji	Czas na we.	Max.cz.nar.	Max.cz.br.nar.	Bez a	Kontr.	Ster.	Ster.	Użytk	Blok.	Tylko	Tylko	Autok	Preal	Opóź	Bez n
1	Przycisk podnosz	1	2: NO	100 ms	47: Bez akcji alarmowej	0 sek.	0 sek.	0 godz.												
2	Przycisk opuszcz	1	2: NO	100 ms	47: Bez akcji alarmowej	0 sek.	0 sek.	0 godz.												
3	Przycisk światło	1	2: NO	100 ms	47: Bez akcji alarmowej	0 sek.	0 sek.	0 godz.												
4	Wejście 4	1	0: Brak czujki	100 ms	5: Zwykła	0 sek.	0 sek.	0 godz.												
5	Wejście 5	1	0: Brak czujki	320 ms	5: Zwykła	0 sek.	0 sek.	0 godz.												
6	Wejście 6	1	0: Brak czujki	320 ms	5: Zwykła	0 sek.	0 sek.	0 godz.												
7	Wejście 7	1	0: Brak czujki	320 ms	5: Zwykła	0 sek.	0 sek.	0 godz.												
8	Czujnik zmierzch	1	2: NO	1000 ms	47: Bez akcji alarmowej	0 sek.	0 sek.	0 godz.												
9	Otwarcie okna	1	5: 2EOL/NO	320 ms	4: Obwodowa	0 sek.	0 sek.	0 godz.												
10	Wibracja	1	5: 2EOL/NO	320 ms	4: Obwodowa	0 sek.	0 sek.	0 godz.												

126	Disarm jasno	1	8: Według wyjść	Wyj.: 125	47: Bez akcji alarmowej	0 sek.	0 sek.	0 godz.												X
127	Opuszczanie	1	8: Według wyjść	Wyj.: 14	47: Bez akcji alarmowej	0 sek.	0 sek.	0 godz.												X
128	Gaszenie	1	8: Według wyjść	Wyj.: 128	92: Wył. grupę wyjść	Gr. LCD 7, "V"	0 sek.	0 godz.						X						X

Lista: Wyjścia:

LCD 7, hasło+"V"

1	2	3	4	5	6	7	8	9	10	11	12	13	14	15	16	17	18	19	20	21	22	23	24	25	26	27	28	29	30	31	32
33	34	35	36	37	38	39	40	41	42	43	44	45	46	47	48	49	50	51	52	53	54	55	56	57	58	59	60	61	62	63	64
65	66	67	68	69	70	71	72	73	74	75	76	77	78	79	80	81	82	83	84	85	86	87	88	89	90	91	92	93	94	95	96
97	98	99	100	101	102	103	104	105	106	107	108	109	110	111	112	113	114	115	116	117	118	119	120	121	122	123	124	125	126	127	128

konfiguracja wyjść

Nr	Nazwa wyjścia	Typ wyjścia	Czas działania	Pol.+	Pulsuj	Zatrzą	Wyzwalanie:	Wyzwa	Wyzwa	Kasowanie
9	Zasłonka odstani	105: Roleta w górę	0 min. 20 sek.	X			T:1..3; wejścia: 9		-	
10	Zasłonka zastani	106: Roleta w dół	0 min. 20 sek.	X			T:1..3; wejścia: 1,125+126		1	
11	Wyjście 11	0: Niewykorzystane	0 min. 0 sek.	X						
12	Wyjście 12	0: Niewykorzystane	0 min. 15 sek.	X						
13	Wyjście 13	0: Niewykorzystane	0 min. 2 sek.	X						
14	Światło salon	25: Przelącznik BI	0 min. 2 sek.	X			wejścia: 3		1+32	
15	Roleta podnoszen	105: Roleta w górę	0 min. 20 sek.	X			T:1..3; wejścia: 1,9,126		-	
16	Roleta opuszczan	106: Roleta w dół	0 min. 20 sek.	X			T:1..3; wejścia: 2,126+127		1	

125	Disarm jasno	45: Iloczyn logiczny wyjść	0 min. 30 sek.	X			wyjścia: 126+127			
126	Jasno	17: Wskaźnik GOTO	0 min. 30 sek.	X			wejścia: 8			
127	Koniec czuwania	83: Koniec sygnalizacji w	0 min. 1 sek.	X			wyjścia: 128			
128	System czuwa	42: Zasilanie w czuwaniu	0 min. 30 sek.	X					1	