

APS-612

Zasilacz buforowy

aps-612_pl 02/21

Impulsowy zasilacz buforowy APS-612 umożliwia zasilanie urządzeń wymagających napięcia stałego 12 V. Posiada dedykowane złącze pozwalające na integrację z urządzeniami firmy Satel.

i Zasilacz można zintegrować z następującymi urządzeniami firmy SATEL (w nawiasie podana jest wymagana wersja oprogramowania):

- ACCO-NT (v. 1.10),
- INT-ADR (v. 2.05),
- INT-E (v. 5.04),
- INT-IORS (v. 2.04),
- INT-O (v. 2.04),
- INT-ORS (v. 2.04),
- INT-PP (v. 2.04).

Zasilacz APS-612 spełnia wymagania normy EN 50131 dla Grade 3.

i Jeżeli układ zasilacza z urządzeniem współpracującym ma spełniać wymagania normy dla Grade 3, to urządzenie współpracujące musi również spełniać wymagania tej normy. Wymagania normy dla Grade 3 spełniają: INT-E, INT-O i INT-PP.

1. Właściwości

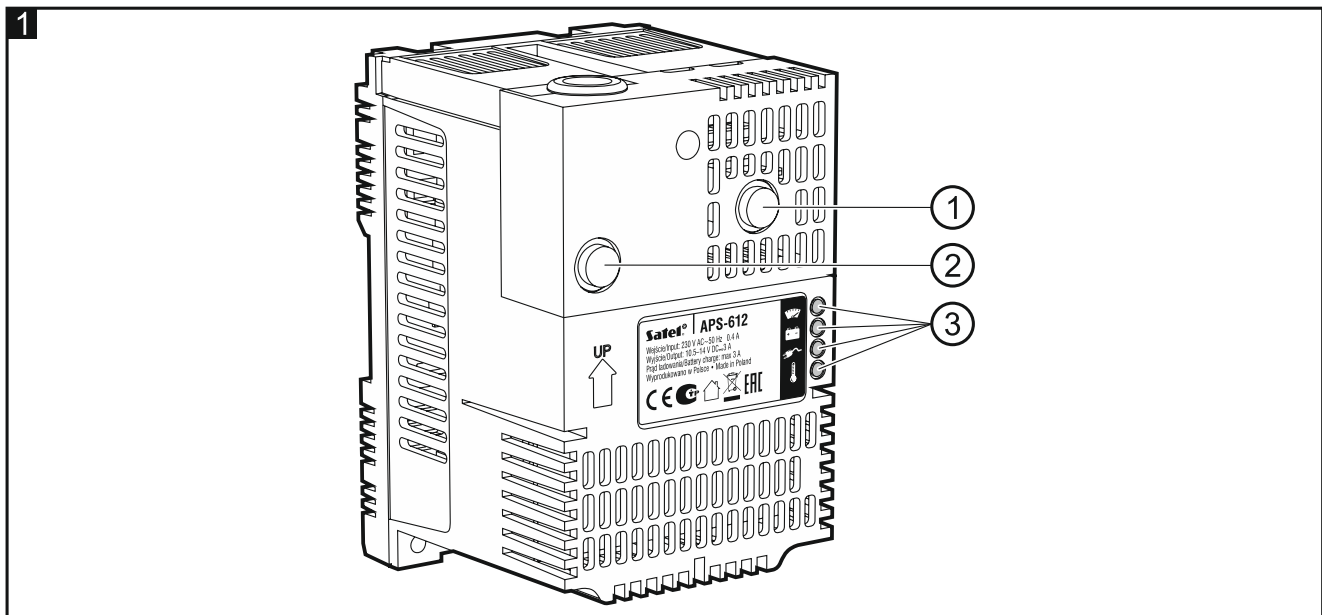
- Prąd wyjściowy:
 - 3 A – wyjście zasilania,
 - 3 A – ładowanie akumulatora.
- Możliwość pracy z akumulatorem stanowiącym awaryjne źródło zasilania:
 - kontrola stanu akumulatora,
 - automatyczne odłączanie rozładowanego akumulatora.
- Zespół mikroprzełączników typu DIP-switch umożliwiających konfigurację ustawień zasilacza.
- 4 diody LED sygnalizujące:
 - status wyjścia zasilania,
 - status akumulatora,
 - status zasilania AC,
 - zbyt wysoką temperaturę zasilacza.
- 4 wyjścia typu OC informujące o awariach:
 - brak zasilania AC,
 - brak akumulatora, rozładowany akumulator lub zbyt duża rezystancja wewnętrzna akumulatora,



- przeciążenie zasilacza,
- przekroczenie dopuszczalnej temperatury pracy.
- Sygnalizacja dźwiękowa awarii.
- Złącze dedykowane do podłączenia urządzeń firmy Satel.
- Zabezpieczenie przeciwzwarciowe układu zasilania AC i układu ładowania akumulatora.
- Zabezpieczenie przeciwzwarciowe oraz przeciążeniowe wyjścia zasilającego.
- Wejściowy filtr przeciwzakłóceńowy.
- Precyzyjna regulacja napięcia.
- Możliwość montażu w obudowach i rozdzielnicach elektrycznych na szynie DIN (35 mm).



Zgodnie z normą EN 50131 dla Grade 3, zasilacz posiada zabezpieczenia przed zbyt wysokim napięciem na wyjściu zasilającym. Zapewniają one ochronę urządzeniom podłączonym do zasilacza. Zbyt duże napięcie na wyjściu (np. montaż urządzeń przy włączonym zasilaniu, niezabezpieczone elementy indukcyjne w instalacji takie jak przekaźniki) może spowodować przepalenie bezpiecznika w układzie ładowania akumulatora lub wejście zasilacza w tryb awaryjny.

2. Opis zasilacza



- ① F2 bezpiecznik zwłoczny 3,15 A – zabezpieczenie układu ładowania akumulatora.
- ② F1 bezpiecznik szybki 1 A – zabezpieczenie układu AC.
- ③ diody LED informujące o aktualnym stanie zasilacza:
 -  – czerwona dioda informująca o stanie wyjścia zasilania:
 - nie świeci – poprawna praca, pobór prądu do 3 A,
 - świeci – zwarcie,
 - miga – przeciążenie, pobór prądu przekracza 3 A.
 -  – żółta dioda informująca o stanie akumulatora, gdy włączony jest tryb testowania akumulatora:
 - nie świeci – brak akumulatora lub przepalony bezpiecznik F2 (3,15 A),
 - świeci – akumulator OK,

miga – rozładowany akumulator (napięcie akumulatora poniżej 11,5 V lub zbyt duża rezystancja wewnętrzna akumulatora).

Jeżeli tryb testowania jest wyłączony dioda nie świeci.



– zielona dioda informująca o stanie zasilania AC:

świeci – zasilanie AC obecne,

miga – brak napięcia 230 V AC lub przepalony bezpiecznik F1 (1 A).

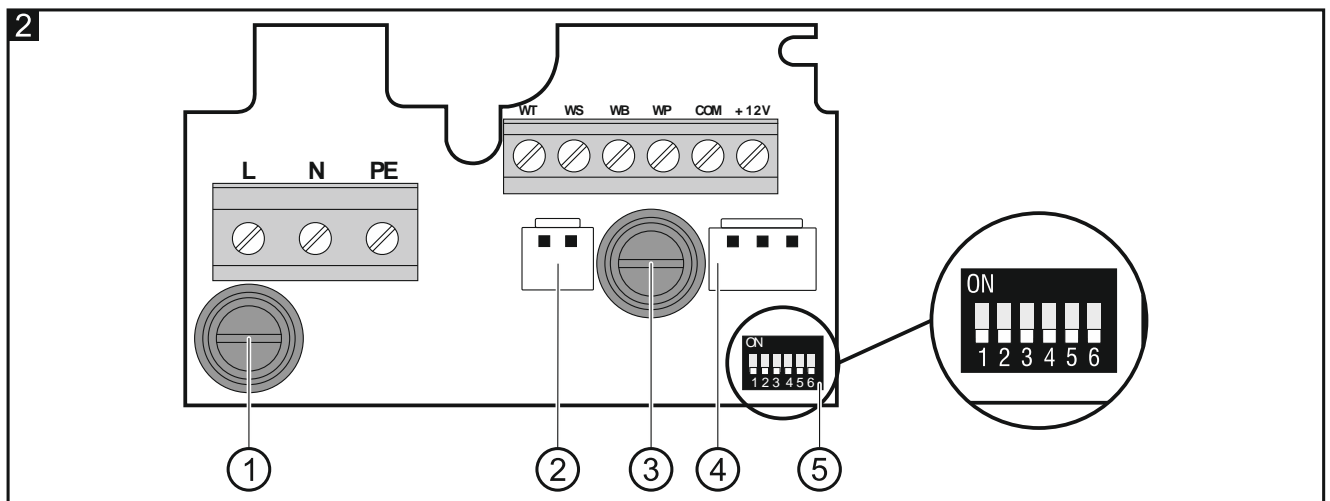


– niebieska dioda sygnalizująca miganiem, że temperatura pracy przekroczyła 75°C (grozi uszkodzeniem zasilacza).

Jeżeli przy podłączonym zasilaniu 230 V AC wszystkie diody są zgaszone, oznacza to, że zasilacz został przełączony w tryb awaryjny w wyniku zwarcia wyjścia zasilania do masy (szpilka napięciowa) – patrz rozdział „Montaż”.

2.1 Płytki elektroniki

Rysunek 2 przedstawia fragment płytki elektroniki zasilacza widoczny po zdjęciu osłony.



- ① F1 bezpiecznik szybki 1 A – zabezpieczenie układu AC.
- ② złącze umożliwiające podłączenie do akumulatora.
- ③ F2 bezpiecznik zwłoczny 3,15 A – zabezpieczenie układu ładowania akumulatora.
- ④ złącze do podłączenia zasilacza do urządzeń firmy SATEL wyposażonych w analogiczne złącze. Umożliwia zasilanie urządzeń SATEL i równocześnie przekazanie informacji o:
 - stanie zasilania AC,
 - stanie akumulatora,
 - awarii układu ładowania akumulatora,
 - przeciążeniu / przegrzaniu zasilacza.
- ⑤ zespół mikroprzełączników typu DIP-switch (patrz: „Konfigurowanie zasilacza”).

Opis zacisków:

- L** – zacisk do podłączenia przewodu fazowego.
- N** – zacisk do podłączenia przewodu neutralnego.
- PE** – zacisk do podłączenia przewodu ochronnego.
- WT** – wyjście typu OC sygnalizujące przekroczenie dopuszczalnej temperatury pracy.
- WS** – wyjście typu OC sygnalizujące brak napięcia sieciowego 230 V AC.

- WB** – wyjście typu OC sygnalizujące brak akumulatora, niskie napięcie akumulatora (poniżej 11,5 V) lub zbyt dużą rezystancję wewnętrzną akumulatora.
- WP** – wyjście typu OC sygnalizujące przekroczenie dopuszczalnej wartości prądu obciążenia (powyżej 3 A).
- COM** – masa.
- +12V** – wyjście zasilania +12V DC.

Podczas prawidłowej pracy zasilacza wyjścia typu OC są zwarte do masy (0 V), natomiast w przypadku wystąpienia awarii odpowiednie wyjście zostaje odłączone od masy.

2.2 Konfigurowanie zasilacza



Przełącznik 6 musi być ustawiony w pozycji OFF.

Przełączniki 1-5 służą do ustawiania parametrów pracy zasilacza (patrz: tabela 1). Fabrycznie wszystkie ustawione są w pozycji OFF.

Nr przełącznika	Opis
1	sygnalizacja dźwiękowa awarii Włączenie (ON) / wyłączenie (OFF) dźwiękowej sygnalizacji awarii (krótki dźwięk co 3 sekundy).
2	test akumulatora Włączenie (ON) / wyłączenie (OFF) trybu testowania akumulatora. W przypadku ustawienia pozycji OFF, zostanie również wyłączona sygnalizacja braku / awarii akumulatora na wyjściu WB.
3	prąd ładowania akumulatora Określenie prądu ładowania akumulatora (ON – 3 A, OFF – 1,5 A).
4	opóźnienie zgłoszenia awarii zasilania AC Określenie czasu, który musi upłynąć od momentu wystąpienia awarii zasilania AC, aby włączone zostało wyjście WS. Czas opóźnienia ustawia się zgodnie z tabelą 2.
5	

Tabela 1.



Zaleca się włączenie trybu testowania akumulatora w celu ciągłego monitorowania pracy zasilania awaryjnego. Test akumulatora wykonywany jest niezależnie od napięcia na wyjściu zasilania 12 V DC.

Nr przełącznika	Czas opóźnienia			
	3 s	60 s	600 s	1800 s
4	OFF	ON	OFF	ON
5	OFF	OFF	ON	ON

Tabela 2.



Jeżeli zasilacz podłączony jest do dedykowanego złącza ekspandera, który został zidentyfikowany jako ekspander z zasilaczem, opóźnienie zgłoszenia awarii zasilania AC ustawione przy pomocy przełączników nie jest uwzględniane. Opóźnienie programowane jest dla ekspandera.

3. Montaż



Wszystkie połączenia elektryczne należy wykonywać przy wyłączonym zasilaniu.

Wykonywanie podłączeń przy włączonym zasilaniu może doprowadzić do przepalenia bezpiecznika w układzie akumulatora lub spowodować, że zasilacz wejdzie w tryb awaryjny. W celu wyłączenia trybu awaryjnego należy odłączyć zasilanie 230 V AC i ponownie je podłączyć po około 30 sekundach.

Nie stosuj innych akumulatorów niż zalecane.

Zużytych akumulatorów nie wolno wyrzucać, lecz należy się ich pozbywać zgodnie z obowiązującymi przepisami dotyczącymi ochrony środowiska.

Zasilacz powinien być podłączony do zasilania sieciowego 230 V AC na stałe. Przed przystąpieniem do wykonania okablowania, zapoznaj się z instalacją elektryczną obiektu. Do zasilania wybierz obwód, w którym cały czas obecne będzie napięcie. Obwód ten powinien być chroniony właściwym zabezpieczeniem. Właściciela lub użytkownika systemu alarmowego należy powiadomić o sposobie odłączenia zasilacza od zasilania sieciowego (np. poprzez wskazanie bezpiecznika chroniącego obwód zasilający).

W charakterze zasilania awaryjnego należy zastosować szczelny akumulator kwasowo-ołowiowy 12 V lub inny akumulator 12 V o podobnej charakterystyce ładowania. Pojemność akumulatora musi zostać odpowiednio dobrana do poboru prądu w systemie. W przypadku używania zasilacza w systemie alarmowym, który ma spełniać wymagania normy EN 50131 dla Grade 3, akumulator powinien zapewnić pracę systemu pozbawionego zasilania sieciowego przez 30 godzin. Natomiast zasilacz powinien zapewnić możliwość naładowania takiego akumulatora do 80% pojemności w czasie 24 godzin. Tabela 3 zawiera zestawienie informacji jakim prądem powinny być ładowane akumulatory o różnych pojemnościach, aby zostały spełnione wymagania normy EN 50131 dla Grade 2 i Grade 3.



Minimalna pojemność akumulatora musi wynosić 7 Ah. Jeżeli pojemność akumulatora będzie mniejsza zasilacz zgłosi awarię, gdy zostanie włączony tryb testowania akumulatora.

Pojemność akumulatora	Prąd ładowania	Prąd wyjściowy zasilacza	Stopień normy EN 50131
90 Ah	3 A	3 A	Grade 3
60 Ah	3 A	2 A	Grade 3
30 Ah	3 A lub 1,5 A	1 A	Grade 3
18 Ah	3 A lub 1,5 A	3 A	Grade 2
12 Ah	1,5 A	2 A	Grade 2
7 Ah	1,5 A	1 A	Grade 2

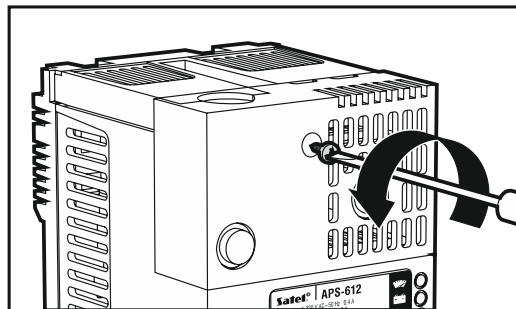
Tabela 3.



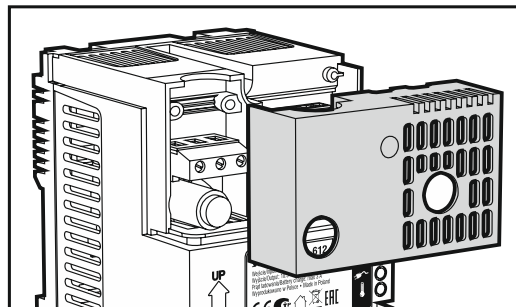
Jeżeli napięcie akumulatora spadnie do 10,5 V, zasilacz wyłączy się w celu ochrony akumulatora przed całkowitym rozładowaniem i uszkodzeniem.

Przed rozpoczęciem montażu należy oszacować pobór prądu przez wszystkie urządzenia, które mają być zasilane przez zasilacz APS-612. Suma prądów pobieranych przez te urządzenia nie może przekroczyć 3 A.

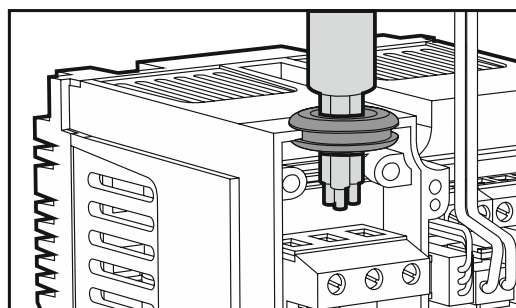
1. Wykręć wkręt mocujący osłonę zacisków zasilacza.



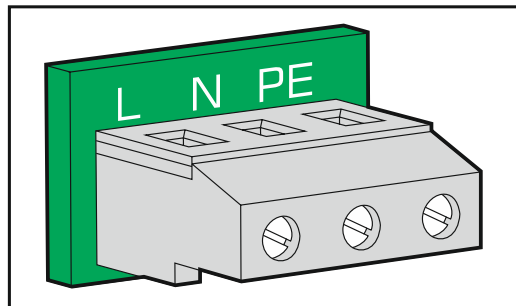
2. Zdejmij osłonę zacisków zasilacza.



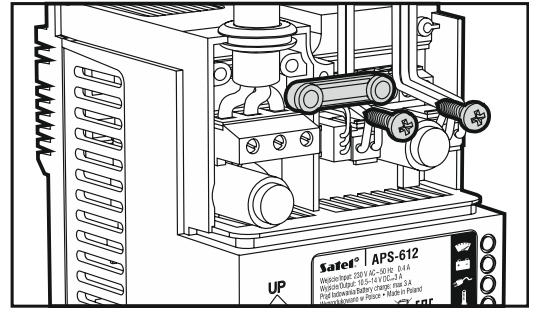
3. Przy pomocy mikroprzełączników typu DIP-switch skonfiguruj zasilacz.
4. Jeżeli zasilacz ma być podłączony do urządzenia posiadającego dedykowane złącze, użyj dołączonego do zasilacza kabla, aby połączyć zasilacz i urządzenie.
5. Podłącz przewody do zacisków +12V i COM, jeśli urządzenie zewnętrzne ma być zasilane przy ich pomocy.
6. Do wyjść sygnalizujących awarie możesz np. podłączyć diody, przekaźniki lub połączyć je z wejściami centrali alarmowej.
7. Do złącza oznaczonego ② na rysunku 2 podłącz przewody akumulatora.
8. Załóż przepust kablowy i przeprowadź przez niego kabel.



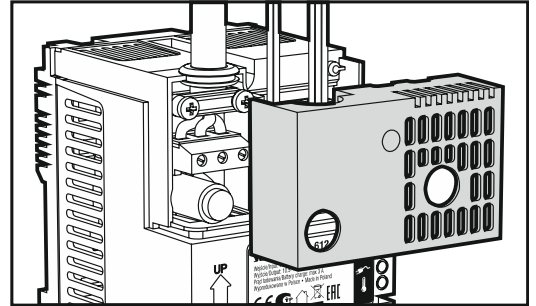
9. Przykręć przewody zasilania 230 V AC do odpowiednich zacisków (przewód fazy do zacisku L, przewód neutralny do zacisku N, a przewód ochronny do zacisku PE).



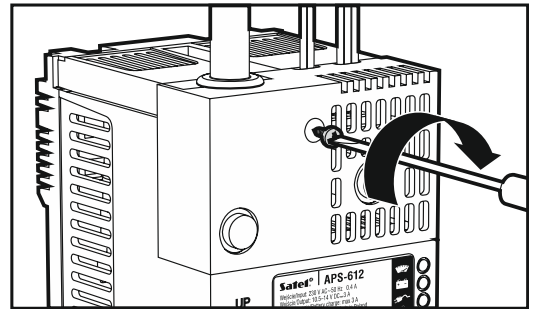
10. Przykręć element przeznaczony do mocowania przewodów.




11. Załóż osłonę zacisków zasilacza.





12. Wkręć wkręt mocujący osłonę zacisków zasilacza.



13. Do dedykowanych przewodów podłącz akumulator (czerwony do plusa, czarny do minusa akumulatora).

14. Włącz zasilanie 230 V AC. Zasilacz zasygnalizuje obecność napięcia 1 dźwiękiem, zaświeci się dioda .

4. Testowanie akumulatora przez zasilacz

Po uruchomieniu zasilacza, jeżeli włączony jest tryb testowania akumulatora i podłączony jest naładowany akumulator, po około 10 sekundach dioda  zacznie świecić. Kontrole akumulatora odbywają się co 4 minuty. Pełen test stanu naładowania akumulatora trwa do 12 minut. Jeżeli napięcie akumulatora spadnie poniżej 11,5 V, zasilacz zgłosi awarię na wyjściu WB, dioda  zacznie migać (opcjonalnie awaria może być sygnalizowana dźwiękiem).

5. Dane techniczne

Typ zasilacza (wg normy EN 50131)	A
Napięcie zasilania	195 - 265 V AC
PF (Power Factor Correction)	do 0,98
Sprawność energetyczna	do 90%
Znamionowe napięcie wyjściowe (wg IEC 38)	12 V DC
Rzeczywiste napięcie wyjściowe	13,8 V DC

Prąd wyjściowy:

zasilanie.....	3 A
ładowanie akumulatora (przełączalny).....	1,5 A / 3 A
Pobór prądu przez układy zasilacza	80 mA
Napięcie zgłoszenia awarii akumulatora	11,5 V \pm 10%
Napięcie odcięcia akumulatora	10,5 V \pm 10%
Obciążalność prądowa wyjść: WS, WB, WP, WT (typu OC).....	50 mA
Stopień zabezpieczenia wg EN 50131.....	Grade 3
Klasa środowiskowa	II
Zakres temperatur pracy	-10...+55 °C
Wymiary obudowy.....	78 x 122 x 84 mm
Masa	525 g

Deklaracja zgodności jest dostępna pod adresem www.satel.eu/ce