

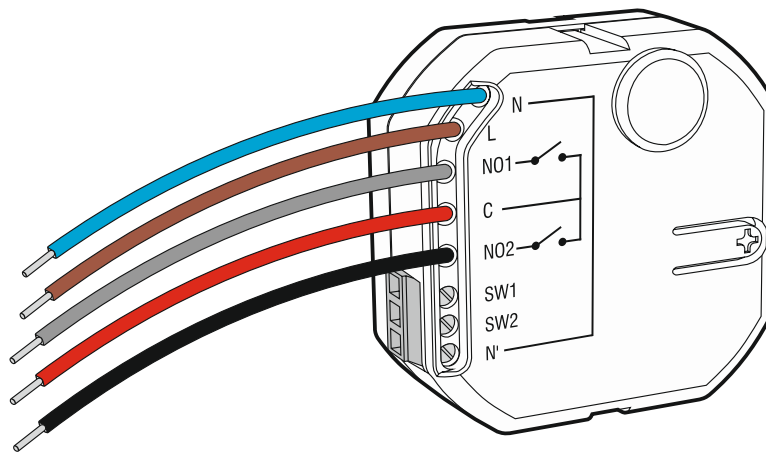
Satel®

abax2

ASW-210

Bezprzewodowy dwukanałowy sterownik 230 V AC dopuszkowy

CE



Wersja oprogramowania 1.01

asw-210_pl 10/20

SATEL sp. z o.o. • ul. Budowlanych 66 • 80-298 Gdańsk • POLSKA
tel. 58 320 94 00 • serwis 58 320 94 30 • dz. techn. 58 320 94 20; 604 166 075

www.satel.pl

WAŻNE

Urządzenie powinno być instalowane przez wykwalifikowany personel.

Przed przystąpieniem do instalacji należy zapoznać się z niniejszą instrukcją w celu uniknięcia błędów, które mogą skutkować wadliwym działaniem lub nawet uszkodzeniem sprzętu.

Wszystkie połączenia elektryczne należy wykonywać przy wyłączonym zasilaniu.

Wprowadzanie w urządzeniu jakichkolwiek modyfikacji, które nie są autoryzowane przez producenta, lub dokonywanie samodzielnych napraw skutkuje utratą uprawnień wynikających z gwarancji.

Tabliczka znamionowa urządzenia jest umieszczona na podstawie obudowy.

Firma SATEL stawia sobie za cel nieustanne podnoszenie jakości swoich produktów, co może skutkować zmianami w ich specyfikacji technicznej i oprogramowaniu. Aktualna informacja o wprowadzanych zmianach znajduje się na naszej stronie internetowej.

Proszę nas odwiedzić:

<https://support.satel.pl>

SATEL sp. z o.o. niniejszym oświadcza, że typ urządzenia radiowego ASW-210 jest zgodny z dyrektywą 2014/53/UE. Pełny tekst deklaracji zgodności UE jest dostępny pod następującym adresem internetowym: www.satel.eu/ce

W instrukcji mogą wystąpić następujące symbole:



- uwaga;



- uwaga krytyczna.

Sterownik ASW-210 umożliwia zdalne włączanie i wyłączanie urządzeń przewodowych zasilanych napięciem zmiennym 230 V AC. Wejścia sterownika pozwalają również na ręczne sterowanie tymi urządzeniami przy pomocy przełączników przewodowych. Sterownik przeznaczony jest do pracy w ramach dwukierunkowego systemu bezprzewodowego ABAX 2 / ABAX. Jest obsługiwany przez:

- ABAX 2:
 - kontroler ACU-220 / ACU-280,
 - retransmitter ARU-200.
- ABAX:
 - kontroler ACU-120 / ACU-270,
 - retransmitter ARU-100,
 - centralę INTEGRA 128-WRL.

1. Właściwości

- 2 programowalne wyjścia przekaźnikowe (możliwość sterowania przy pomocy przełącznika monostabilnego albo bistabilnego).
- Separacja galwaniczna wyjść sterownika.
- 2 programowalne wejścia przewodowe (obsługa przełączników typu NO lub NC).
- Szyfrowana dwukierunkowa komunikacja radiowa w paśmie częstotliwości 868 MHz (standard AES w przypadku systemu ABAX 2).
- Dywersyfikacja kanałów transmisji – 4 kanały umożliwiające automatyczny wybór tego, który pozwoli na transmisję bez interferencji z innymi sygnałami w paśmie częstotliwości 868 MHz.
- Zdalna aktualizacja oprogramowania sterownika (tylko w przypadku systemu ABAX 2).
- Zdalne konfigurowanie.
- Montaż w elektrycznych puszkach wtykowych i natynkowych o minimalnej średnicy 60 mm.

2. Dane techniczne

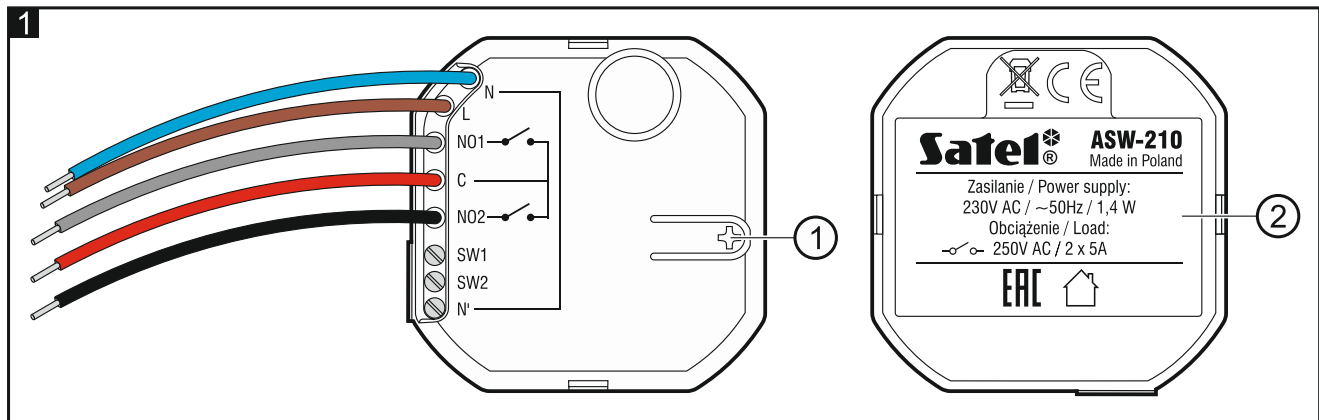
Pasma częstotliwości pracy	868,0 MHz ÷ 868,6 MHz
Zasięg komunikacji radiowej (w terenie otwartym)	
ABAX 2	
ACU-220	do 1000 m
ACU-280	do 1000 m
ABAX.....	do 500 m
Napięcie zasilania	230 V AC, 50-60 Hz
Pobór prądu w stanie gotowości	5,5 mA
Maksymalny pobór prądu.....	13 mA
Znamionowe napięcie zestyków	250 V AC
Obciążalność wyjść przekaźnikowych w kategorii AC1	5 A / 250 V AC
Minimalny prąd zestyków.....	10 mA
Obciążalność prądowa trwała zestyku	5 A
Maksymalna moc łączeniowa w kategorii AC1	1250 VA
Minimalna moc łączeniowa	50 mW

Rezystancja zestyków.....	≤ 100 Ω
Trwałość łączeniowa (liczba łączy) w kategorii AC1 (360 cykli/h).....	> 10 ⁵
Spełniane normy	EN 50130-4, EN 50130-5
Klasa środowiskowa wg EN50130-5.....	II
Zakres temperatur pracy	-10°C...+55°C
Maksymalna wilgotność	93±3%
Wymiary	47 x 47.4 x 22 mm
Masa	40 g

3. Opis

Na liście urządzeń bezprzewodowych sterownik zajmuje:

- ABAX 2 – dwie pozycje (opcjonalnie może zajmować jedną pozycję),
- ABAX – jedną pozycję.



① przycisk do rejestrowania sterownika w systemie ABAX 2 / ABAX.

② tabliczka znamionowa.

Przewody

- N** [kolor niebieski] - do połączenia z przewodem neutralnym zasilania 230 V AC.
- L** [kolor brązowy] - do połączenia z przewodem fazowym zasilania 230 V AC.
- NO1** [kolor szary] - styk NO wyjścia przekaźnikowego 1 (w stanie normalnym jest odcięty od styku wspólnego C – nie przewodzi prądu).
- NO2** [kolor czarny] - styk NO wyjścia przekaźnikowego 2 (w stanie normalnym jest odcięty od styku wspólnego C – nie przewodzi prądu).
- C** [kolor czerwony] - styk wspólny C wyjść przekaźnikowych.



W systemie ABAX stan obu wyjść przekaźnikowych zmienia się jednocześnie.

Zaciski

- SW1, SW2** - wejście sterujące (NO).
- N'** - do podłączenia przewodu neutralnego zasilania 230 V AC.



W systemie ABAX obsługiwane jest tylko wejście SW1.

Komunikacja radiowa

Sterownik ASW-210 łączy się z kontrolerem ABAX 2 / ABAX / centralą w regularnych odstępach czasu, aby poinformować o swoim stanie (komunikacja okresowa). Dodatkowa komunikacja ma miejsce, gdy sterownik ASW-210:

- informuje kontroler ABAX 2 / ABAX / centralę o zmianie stanu wejścia,
- potwierdza odebranie od kontrolera ABAX 2 / ABAX / centrali polecenia (włączenie / wyłączenie przekaźnika).

Tryby pracy

Tryb pracy można wybrać podczas konfigurowania ustawień sterownika ASW-210 (patrz: instrukcja kontrolera ABAX 2 / centrali INTEGRA 128-WRL). Dla każdej pozycji zajmowanej przez sterownik na liście urządzeń bezprzewodowych można wybrać inny tryb pracy:

- tryb 0** – przekaźnikiem można sterować tylko za pośrednictwem kontrolera / centrali. Stan wejścia przewodowego nie ma wpływu na przekaźnik, ale informacja o stanie wejścia jest przekazywana do kontrolera / centrali.
- tryb 1** – przekaźnikiem można sterować za pośrednictwem kontrolera / centrali oraz przy pomocy przełącznika monostabilnego podłączonego do wejścia przewodowego. Informacja o stanie wejścia jest przekazywana do kontrolera / centrali.
- tryb 2** – przekaźnikiem można sterować za pośrednictwem kontrolera / centrali oraz przy pomocy przełącznika bistabilnego podłączonego do wejścia przewodowego. Informacja o stanie wejścia jest przekazywana do kontrolera / centrali.

4. Montaż



Wszystkie połączenia elektryczne należy wykonywać przy wyłączonym zasilaniu.

Sterownik należy podłączyć do sieci jednofazowej zgodnie z obowiązującymi normami.

Nie wyjmuj sterownika z obudowy. Zamontowanie sterownika bez obudowy lub z uszkodzoną obudową stwarza niebezpieczeństwo porażenia prądem oraz grozi uszkodzeniem modułu.

Wejścia przewodowe sterownika nie są separowane galwanicznie.

Nie zaleca się wykorzystywania sterownika w zastosowaniach, które przewidują przełączanie obciążeń pojemnościowych (np. zasilacze LED, żarówki LED) częściej niż co 10 sekund.

Nie należy podłączać do wyjścia przekaźnikowego więcej niż jednego zasilacza oświetlenia LED.

Sterownik ASW-210 przeznaczony jest do montażu w puszcze elektrycznej (puszce głębokiej (60 mm) lub puszcze z kieszenią). Powinien być instalowany w pomieszczeniach zamkniętych o normalnej wilgotności powietrza. Wybierając miejsce montażu pamiętaj, że grube mury, metalowe ścianki itp. zmniejszają zasięg sygnału radiowego.

Obwód elektryczny, do którego ma być podłączony sterownik, powinien być chroniony właściwym zabezpieczeniem. Powiadom właściciela lub użytkownika systemu ABAX 2 / ABAX, jak odłączyć urządzenie od zasilania sieciowego (np. wskaż bezpiecznik chroniący obwód zasilający sterownik).

Do łączenia przewodów użyj złączek elektrycznych (kostek ze złączem śrubowym, złączek z zaciskiem ruchomym itp.).

1. Wyłącz zasilanie w obwodzie, do którego ma być podłączony sterownik.
2. Otwórz puszkę, w której ma zostać zamontowany sterownik.
3. Podłącz sterownik do obwodu zasilania 230 V AC (przewód brązowy [L] do przewodu fazowego; przewód niebieski [N] do przewodu neutralnego – rys. 2).
4. Umieść sterownik w puszcze. Przewody elektryczne powinny znaleźć się za obudową sterownika.
5. Włącz zasilanie w obwodzie, do którego podłączony jest sterownik.
6. Dodaj sterownik ASW-210 do systemu bezprzewodowego i skonfiguruj jego ustawienia (patrz: instrukcja kontrolera ABAX 2 lub instrukcja centrali alarmowej INTEGRA 128-WRL). Naklejka z numerem seryjnym, wymaganym przy rejestracji sterownika w systemie, znajduje się na jego obudowie.



W systemie ABAX sterownik jest identyfikowany jako ASW-100.

Jeżeli kontroler ABAX 2 / ABAX jest podłączony do centrali VERSA / VERSA Plus / VERSA IP, sterownik ASW-210 należy dodać i skonfigurować przy pomocy programu DLOADX.

Równoczesna obsługa sterownika ASW-210 przez kontroler ABAX 2 i ABAX / centralę alarmową INTEGRA 128-WRL jest niemożliwa.

7. Zamknij puszkę.
8. Sprawdź poziom sygnału radiowego odbieranego ze sterownika ASW-210 przez kontroler ABAX 2 / ABAX / centralę. Jeżeli będzie niski, możesz spróbować przekręcić sterownik ASW-210, aby sprawdzić, czy poprawi to poziom sygnału. Sterownik może być zamontowany w wybranej puszcze, jeżeli poziom sygnału jest wyższy niż 40%.
9. Wyłącz zasilanie w obwodzie, do którego podłączony jest sterownik.
10. Otwórz puszkę i wyjmij sterownik z puszeki.
11. Przewody wyjść przekaźnikowych sterownika połącz z przewodami obwodów elektrycznych, którymi ma sterować sterownik (rys. 2).



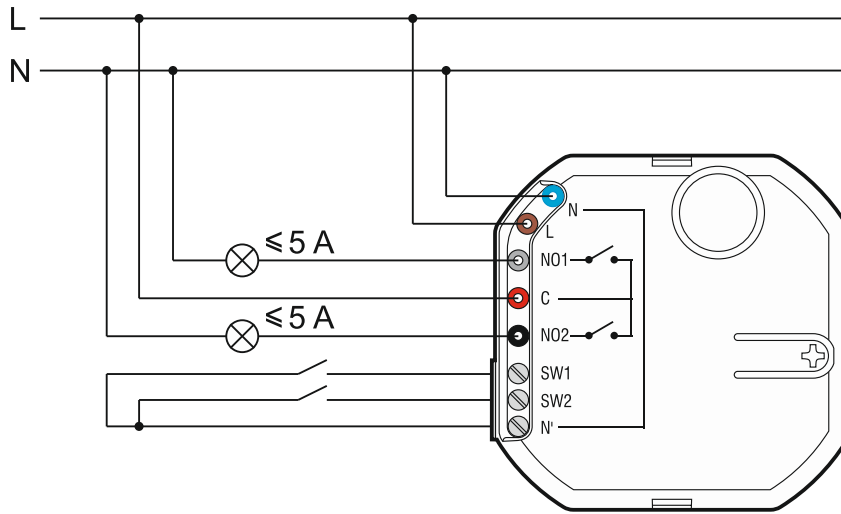
Ze względu na specyfikę komunikacji radiowej, nie zaleca się wykorzystywania sterownika w zastosowaniach, które przewidują szybkie przełączanie stanu wyjścia.

12. Podłącz przełączniki do wejść sterownika (rys. 2). Do wykonania połączeń użyj przewodów giętkich o przekroju 0,5-0,75 mm².
13. Umieść sterownik w puszcze. Przewody elektryczne powinny znaleźć się za obudową sterownika.
14. Zamknij puszkę.
15. Włącz zasilanie w obwodzie, do którego podłączony jest sterownik.
16. Sprawdź działanie sterownika.

2

I

230...250 VAC



II

230...250 VAC

