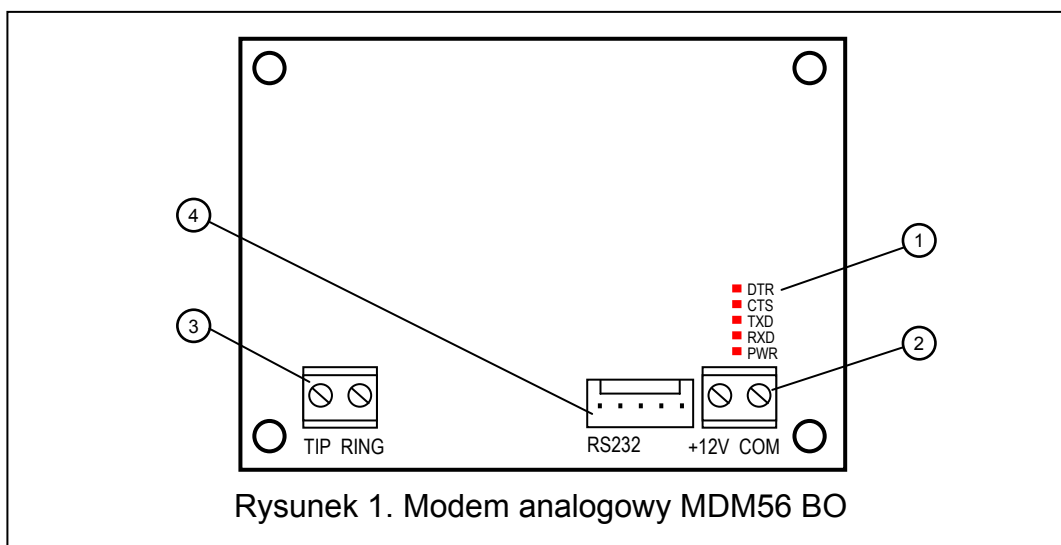


Modem analogowy MDM56 BO powstał z myślą o zdalnej komunikacji z centralami alarmowymi produkowanymi przez firmę SATEL. Dedykowany jest do instalacji przy centralach alarmowych z serii INTEGRA i CA-64. Może zostać podłączony do centrali jako tzw. „modem zewnętrzny”. Centrale te mają wbudowany modem, ale jego prędkość transmisji ograniczona jest do 300 bodów. Dołączenie modemu zewnętrznego umożliwia programowanie z taką samą prędkością jak przy bezpośrednim połączeniu komputera do portu RS-232 centrali alarmowej.

Właściwości modemu

- Maksymalna prędkość transmisji danych: 56 kb/s.
- Obsługiwane protokoły: ITU-T V.90, V.34, V.32bis, V.32., V.23, V.22bis, V.22, Bell 212A oraz v.21 i Bell 103.
- Automatyczne rozpoznawanie prędkości transmisji przez port RS-232.
- Zasilanie stałym napięciem +12 V, typowym dla systemów alarmowych.

Opis modemu



Rysunek 1. Modem analogowy MDM56 BO

Objaśnienia do rysunku 1:

1 – **diody LED:**

- DTR** – gotowość modemu do odbioru danych
- CTS** – gotowość modemu do pracy
- TXD** – wysyłanie danych przez port RS-232
- RXD** – odbieranie danych przez port RS-232
- PWR** – zasilanie

2 – zaciski **+12V** i **COM** do podłączenia zasilania z centrali alarmowej lub zasilacza

3 – zaciski **TIP** i **RING** do podłączenia analogowej linii telefonicznej

4 – gniazdo **RS-232** do połączenia modemu z centralą alarmową

Instalacja i podłączenie modemu do centrali

Modem MDM56 BO może być zamontowany w obudowie razem z centralą alarmową lub indywidualnie w plastikowej obudowie OPU-1A, podobnie jak inne ekspandery bez zasilacza, przeznaczone do tych central.

W celu podłączenia modemu do centrali alarmowej należy (szczegóły zamieszczono w instrukcji instalatora, właściwej dla danej centrali alarmowej):

1. Połączyć kablem, dołączonym do kompletu, port RS-232 modemu z portem RS-232 centrali alarmowej.
2. Przewody linii telefonicznej doprowadzić równolegle do zacisków TIP i RING centrali alarmowej i modemu.
3. Doprowadzić zasilanie z centrali alarmowej do zacisków +12V i COM.
4. Zaprogramować ustawienia centrali alarmowej pozwalające na współpracę z analogowym modemem zewnętrznym.

UWAGI:

- Jeśli wcześniej w centrali była uruchomiona funkcja DWNL-RS (programowanie przez port RS), to przed rozpoczęciem programowania centrali przez modem zewnętrzny, należy tę funkcję wyłączyć.
- Modem nie wymaga konfiguracji, ustawienia fabryczne zapewniają współpracę z centralami alarmowymi z serii INTEGRA i CA-64 produkcji SATEL.

Dane techniczne

Znamionowe napięcie zasilania 12 V DC \pm 15%
 Średni pobór prądu 110 mA
 Protokoły: ITU-T V.90, V.34, V.32bis, V.32., V.23, V.22bis, V.22, Bell 212A, v.21, Bell 103
 Zakres temperatur pracy (klasa II): -10 do +55 °C
 Masa 92 g

DEKLARACJA ZGODNOŚCI



Wyrób:

MDM56 BO – modem telefoniczny do programowania central alarmowych produkcji SATEL

Producent: SATEL spółka z o.o.
 ul. Schuberta 79
 80-172 Gdańsk, POLSKA
 tel. (+48 58) 320-94-00
 fax. (+48 58) 320-94-01

Opis wyrobu: WielofORMATOWY, analogowy modem telefoniczny o maksymalnej szybkości 56 kbps, dedykowany do współpracy z centralami Satel celem zdalnego programowania.

Wyrób jest zgodny z Dyrektywami Unii Europejskiej:

EMC 89/336/EWG + 91/263/EEC, 92/31/EEC, 93/68/EEC

R&TTE 1999/5/EC (network connection, TBR21)

Wyrób spełnia wymagania norm zharmonizowanych:

EMC: EN 55022:1998; EN 50130-4:1995; EN 61000-4-2/-3/-4/-5/-6

R&TTE: TBR21(1998)

Gdańsk, Polska 2006-04-03

Kierownik Działu Badań:
 Michał Konarski

Aktualną treść deklaracji zgodności EC i certyfikatów można pobrać ze strony internetowej
www.satel.pl