

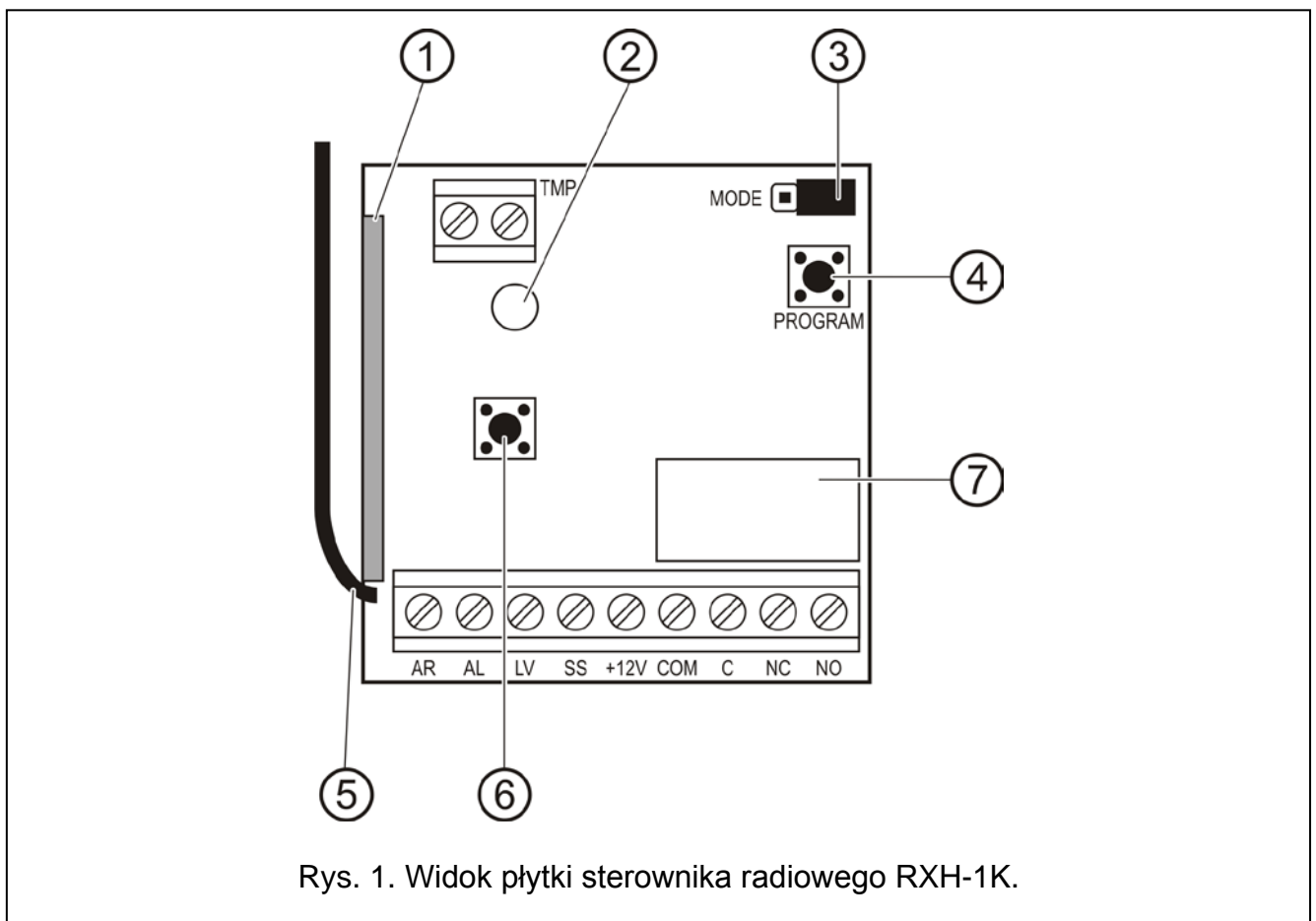
Sterownik radiowy RXH-1K umożliwia zdalne sterowanie urządzeniami elektrycznymi przy pomocy nadajników radiowych (pilotów). Może współpracować maksymalnie z 40 pilotami.

Obsługuje wyłącznie piloty 433 MHz produkowane przez firmę SATEL.

Konstrukcja sterownika radiowego oparta jest o podzespoły firmy Microchip Technology Inc., wykorzystujące w transmisji między nadajnikiem i odbiornikiem dynamicznie zmieniany kod w technologii KEELQ[®]. Takie rozwiązanie zapewnia zarówno bezpieczeństwo użytkowania, jak i odporność na przypadkowe sygnały sterujące, pochodzące z innych urządzeń.

Współpracę sterownika z systemami alarmowymi ułatwiają wejścia informujące o stanie systemu. Dzięki nim możliwe jest łatwe zorganizowanie sygnalizacji załączenia / wyłączenia czuwania oraz kasowania alarmu.

1. Opis płytki elektroniki



Rys. 1. Widok płytki sterownika radiowego RXH-1K.

Objaśnienia do rysunku 1:

- 1 – **odbiornik heterodynowy** o wysokiej czułości odporny na sygnały zakłócające;
- 2 – **dioda LED**;
- 3 – **kołki do programowania trybu pracy przekaźnika**;
- 4 – **przycisk programowania**;
- 5 – **antena**;
- 6 – **styk sabotażowy**;
- 7 – **przekaźnik**.

Opis zacisków:

- AR** – wejście sygnału informującego o stanie systemu alarmowego (czuwanie / brak czuwania);
- AL** – wejście sygnału informującego o alarmie;
- LV** – wyjście sygnalizacji niskiego napięcia baterii w pilocie (OC); wyjście uaktywnia się po wykryciu przez sterownik niskiego napięcia baterii w pilocie i działa do momentu użycia pilota z dobrą baterią (może służyć np. do zgłoszenia awarii w systemie alarmowym);
- SS** – wyjście sterujące sygnalizatorem (OC);
- +12V** – wejście napięcia zasilającego (napięcie stałe od 9 V do 16 V);
- COM** – masa;
- C** – zacisk wspólny przekaźnika;
- NC** – zacisk rozwierany przekaźnika;
- NO** – zacisk zwierany przekaźnika;
- TMP** – zaciski styku sabotażowego.

Dwukolorowa **dioda LED** wskazuje stan pracy modułu i pomaga zaprogramować parametry sterownika:

- świeci na zielono – normalny tryb pracy;
- świeci na czerwono – odbieranie sygnału z pilota w normalnym trybie pracy;
- miga na zielono – oczekiwanie na pierwsze naciśnięcie przycisku w pilocie podczas wprowadzania nowego pilota do pamięci sterownika;
- miga na czerwono:
 - oczekiwanie na drugie naciśnięcie przycisku w pilocie podczas wprowadzania nowego pilota do pamięci sterownika;
 - bateria w pilocie jest wyczerpana (po naciśnięciu przycisku w pilocie w normalnym trybie pracy);
 - kasowanie pamięci sterownika;
- miga na przemian na czerwono i zielono – programowanie czasu załączenia monostabilnego przekaźnika.

Przycisk PROGRAM pozwala na:

- wprowadzenie pilotów do pamięci sterownika;
- zaprogramowanie czasu przełączenia trybu monostabilnego przekaźnika;
- skasowanie pamięci sterownika.

2. Montaż

Płytkę elektroniki sterownika radiowego zawiera elementy elektroniczne wrażliwe na wyładowania elektrostatyczne. Dlatego przed montażem należy je rozładować, a w czasie montażu unikać dotykania elementów na płycie elektroniki.

Sterownik radiowy RXH-1K oferowany jest w plastikowej obudowie. Przy jej zamykaniu należy zwrócić szczególną uwagę, aby nie wcisnąć kablami przycisku programowania.

Zaleca się używanie w pilotach baterii przewidzianych do użytkowania przez producenta. Konieczna jest okresowa kontrola stanu baterii (np. przez obserwację sposobu świecenia diody LED na płycie odbiornika podczas naciskania przycisku pilota) i w razie potrzeby wymiana zużytych baterii na nowe.

Uwagi:

- *Zużytych baterii nie wolno wyrzucać, należy z nimi postępować w sposób zgodny z obowiązującymi przepisami Dyrektywy Unii Europejskiej 91/157/EEC i 93/86/EEC.*
- *Nie wolno ingerować w konstrukcję bądź przeprowadzać samodzielnych napraw. Dotyczy to w szczególności dokonywania zmian podzespołów i elementów.*

3. Programowanie

Do programowania sterownika radiowego RXH-1K służy przycisk programowania na płycie elektroniki. Sterownik obsługiwany jest każdym przyciskiem pilota.

3.1 Dodawanie pilotów

W celu dodania pilotów do pamięci sterownika należy wykonać następujące czynności:

1. Nacisnąć przycisk PROGRAM – dioda LED na płycie odbiornika zacznie migać na zielono.
2. Nacisnąć dowolny przycisk pilota – dioda LED zacznie migać na czerwono.
3. Nacisnąć ponownie ten sam przycisk pilota – dioda LED zacznie jednostajnie świecić na zielono. Oznacza to, że pilot został wprowadzony do pamięci.

Uwaga: Jeżeli pamięć sterownika jest już zapelniona lub pilot jest nieprawidłowy (innego producenta), to po pierwszym naciśnięciu przycisku pilota, sterownik powróci do zwykłego stanu.

3.2 Usuwanie pilotów

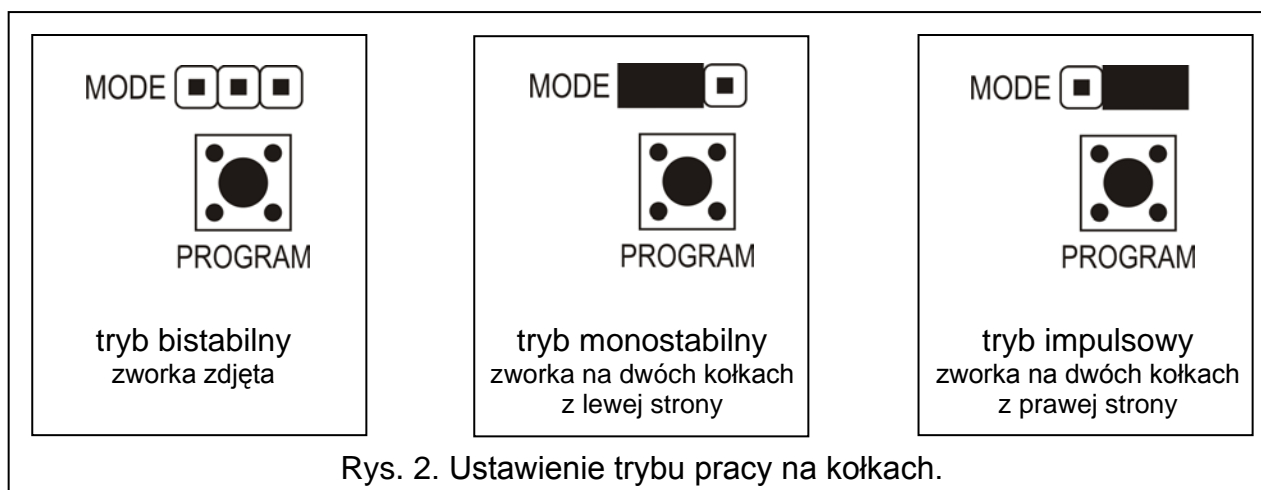
Usunięcie pilota z pamięci sterownika jest możliwe jedynie poprzez skasowanie zawartości całej pamięci sterownika. W tym celu należy wykonać następujące czynności:

1. Nacisnąć i przytrzymać przycisk PROGRAM do chwili, kiedy dioda LED zmieni na chwilę kolor świecenia na czerwony (nastąpi to po ok. 3 sekundach).
2. Puścić na moment przycisk PROGRAM, po czym ponownie go nacisnąć i przytrzymać do chwili, kiedy dioda LED zacznie migać w kolorze czerwonym (nastąpi to po ok. 3 sekundach). W ten sposób sygnalizowane jest kasowanie pamięci sterownika.

Kiedy dioda ponownie zacznie jednostajnie świecić w kolorze zielonym, sterownik jest gotowy do programowania nowych pilotów.

3.3 Programowanie trybu pracy przekaźników

Przełącznik może pracować w jednym z trzech trybów, w zależności od umiejscowienia zworki na kołkach.



Rys. 2. Ustawienie trybu pracy na kołkach.

Tryb bistabilny (patrz: rys. 2) – każde naciśnięcie przycisku pilota przełącza stan przekaźnika na przeciwny.

Tryb monostabilny (patrz: rys. 2) – przekaźnik załączany jest na zaprogramowany czas.

Tryb impulsowy (patrz: rys. 2) – przekaźnik załączany jest na czas przyciśnięcia przycisku pilota. Po 30 sekundach naciskania przycisku, pilot przestaje nadawać, co chroni baterię przed rozładowaniem.

3.3.1 Programowanie czasu załączenia trybu monostabilnego

Fabrycznie czas załączenia trybu monostabilnego zaprogramowany jest na 5 sekund. Użytkownik może go zmienić wybierając wartość z zakresu **od 1 do 255 sekund**.

W celu wprowadzenia nowego czasu załączenia trybu monostabilnego przekaźnika należy:

1. Nacisnąć dwukrotnie przycisk PROGRAM – dioda LED zgaśnie.
2. Nacisnąć dowolny przycisk pilota – dioda LED zacznie migać na przemian na zielono i czerwono.
3. Po odmierzeniu żądanego czasu nacisnąć ponownie ten sam przycisk pilota – dioda LED zacznie jednostajnie świecić na zielono.

4. Współpraca z systemem alarmowym

Przy pomocy przycisków pilota można załączyć / wyłączyć czuwanie systemu alarmowego lub wywołać / skasować alarm. W tym celu należy podłączyć zaciski przekaźnika do odpowiednio zaprogramowanego wejścia centrali alarmowej.

Wyjście SS sterownika może sygnalizować załączenie czuwania / wyłączenie czuwania / wyłączenie czuwania i skasowanie alarmu przy pomocy pilota. W celu uzyskania takiej sygnalizacji należy podłączyć do wejść AR i AL odpowiednio zaprogramowane wyjścia centrali alarmowej (do wejścia AR wyjście informujące o czuwaniu, a do wejścia AL wyjście sygnalizujące alarm do skasowania). Wejścia AR i AL są kontrolowane przez 4 sekundy od momentu użycia pilota. Jeśli w tym czasie nastąpi zmiana stanu wejść, wyjście SS zostanie zwarte do masy na czas impulsu (0,16 sekundy). Liczba impulsów identyfikuje zdarzenie:

- 1 impuls – załączenie czuwania;
- 2 impulsy – wyłączenie czuwania;
- 4 impulsy – wyłączenie czuwania i skasowanie alarmu.

Wyjście SS może być wykorzystywane np. do sterowania sygnalizatorem. Dopuszczalne obciążenie wyjścia SS wynosi 500 mA.

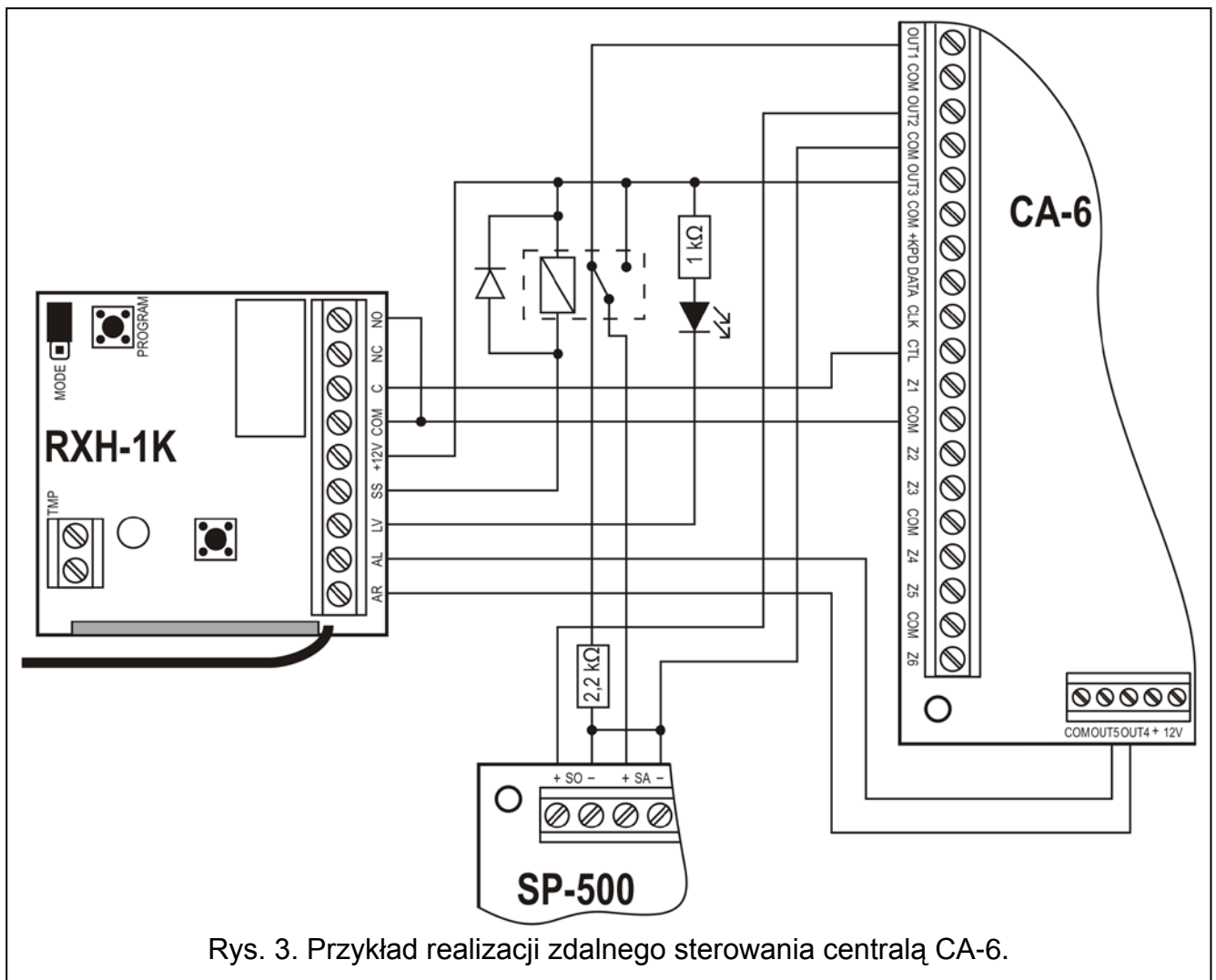
W przedstawionym na rysunku 3 przykładzie sterowanie czuwaniem centrali odbywa się przy pomocy przycisków pilota. Przełącznik pracuje w trybie impulsowym (odpowiednio założona zworka) i podaje masę (0 V) na wejścia CTL. W celu załączenia lub wyłączenia czuwania należy nacisnąć i przytrzymać przycisk pilota do momentu usłyszenia sygnału dźwiękowego z sygnalizatora alarmowego.

Wyjście SS steruje przekaźnikiem, który w momencie zadziałania podłącza do wejścia +SA sygnalizatora napięcie +12 V i generuje dźwięk. Wyjście centrali OUT1 pozostaje podłączone przez rezystor 2,2 k Ω do masy w sygnalizatorze, dzięki czemu zapewniona jest obecność obciążenia na wyjściu OUT1 i kontrola okablowania podczas sygnalizacji załączeń i wyłączeń czuwania. Rezystor powinien być umieszczony w obudowie sygnalizatora.

Na rysunku pokazano również prosty sposób realizacji wskaźnika niskiego napięcia baterii w pilocie (dioda LED podłączona do wejścia LV).

W centrali CA-6 należy zaprogramować następujące parametry:

- OUT1 – alarm na czas (+12 V w czasie aktywności wyjścia);
- OUT2 – alarm do skasowania (+12 V w czasie aktywności wyjścia);
- OUT3 – wyjście zasilające (+12 V);
- OUT4 – wskaźnik czuwania (wyjście typu OC – programować +12 V w czasie aktywności);
- OUT5 – alarm do skasowania (wyjście typu OC – programować +12 V w czasie aktywności);
- CTL – załączanie/wyłączanie czuwania jednej lub obydwu stref (FS 125).



Rys. 3. Przykład realizacji zdalnego sterowania centralą CA-6.

5. Dane techniczne

Zasięg komunikacji radiowej w terenie otwartym	do 300 m
(obecność przeszkód między nadajnikiem i odbiornikiem zmniejsza zasięg działania urządzenia)	
Napięcie zasilania	12 V DC $\pm 15\%$
Pobór prądu w stanie gotowości	20 mA
Maksymalny pobór prądu.....	40 mA
Dopuszczalne obciążenie styków przekaźnika (rezystancyjne)	2 A / 24 V DC
Zakres regulacji czasu w trybie monostabilnym	1–255 s
Obciążalność wyjścia LV (OC).....	50 mA
Obciążalność wyjścia SS (OC)	500 mA
Pasma częstotliwości pracy	433,05–434,79 MHz
Klasa środowiskowa wg EN50130-5.....	II
Maksymalna wilgotność	93 \pm 3%
Zakres temperatur pracy odbiornika	-10 do +55 °C
Zakres temperatur pracy nadajnika (pilota).....	-10 do +55 °C
Wymiary obudowy	72x118x24 mm
Masa odbiornika	50 g
Masa nadajnika (pilota).....	30 g

Niniejszym SATEL sp. z o.o. deklaruje że sterownik jest zgodny z zasadniczymi wymaganiami i innymi właściwymi postanowieniami Dyrektywy 1999/5/EC. Deklaracja zgodności jest dostępna pod adresem www.satel.eu/ce

SATEL sp. z o.o.
80-172 Gdańsk
ul. Schuberta 79
POLSKA

tel. (58) 320 94 00; serwis (58) 320 94 30
dz. techn. (58) 320 94 20; 604 166 075
info@satel.pl
www.satel.pl